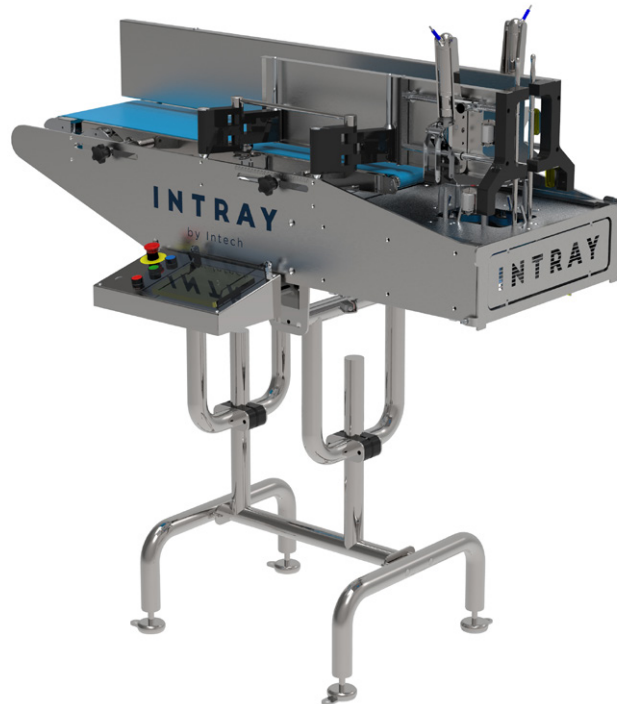


# INTRAY

by Intech



## INTRAY Buffer Servo

100% ELEKTRISCHER ENTSTAPLER MIT INTEGRIERTEM AUTOMATISCHEM SCHALENPUFFERBAND

### Spezifikationen

Kapazität	Bis zu 200 Schalen pro Minute (abhängig von der Schale)
Kernpunkte	<ul style="list-style-type: none"><li>• Schneller Neustart nach Linienstopps und Schalenfehlern</li><li>• Intelligente Behandlung von Schalenfehlern</li><li>• Backup zu USB</li><li>• Zugangskontrolle für mehrere Bediener</li><li>• Rezepte erstellen und speichern</li><li>• Leitungssignal Eingang/Ausgang</li></ul>

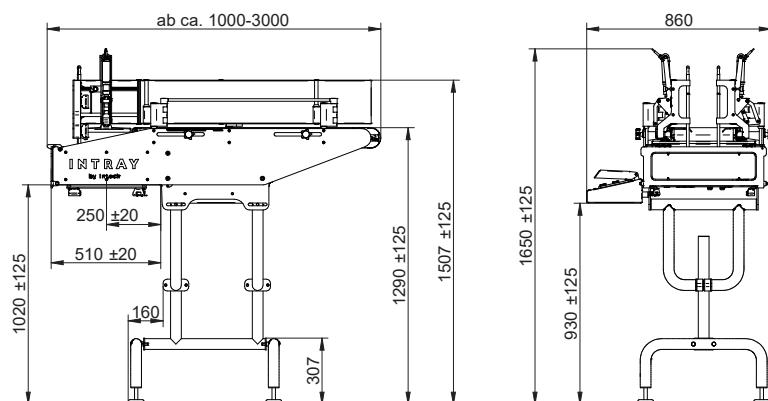
### Produktinformationen

Der INTRAY-Buffer Servo ist die ideale Lösung für eine schnelllaufende Produktionslinie oder eine Linie mit wenig Personal zum Nachfüllen von Schalen. Das Schalenförderband ist in den Smart Stand eingebaut - das spart viel Platz und bietet Autonomie und automatisches Laden des neuen Schalenstapels in den Entstapler.

Der Buffer Servo wird mit einem maßgeschneiderten Smart Tool geliefert.

### intelligente Software

Die intelligente Software bietet eine automatische Korrektur bei Entstapelungsfehlern, wodurch Linienstopps und der Bedarf, dass Bediener Entstapelungsfehler beheben, reduziert werden.



### Haupthaus

Intech International a/s  
Erhvervsparken 16  
DK-9700 Broenderslev

### Kontakt

T. +45 96 46 76 00  
F. +45 96 46 76 01  
E. intech@intech.dk

E. intray@intray.dk  
www.intray.dk

[www.intech.dk](http://www.intech.dk)