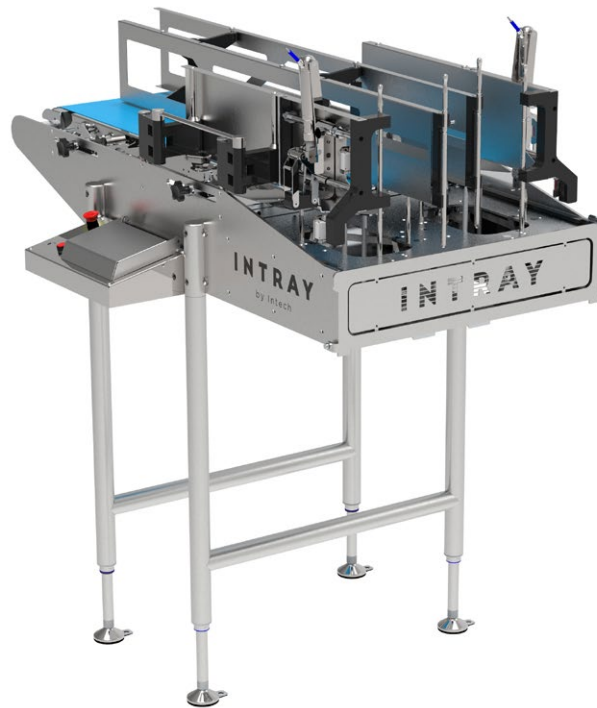


INTRAY

by Intech



INTRAY Buffer Twin Servo

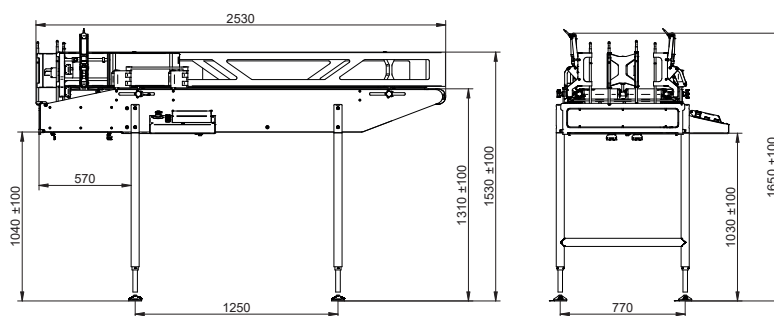
100% ELEKTRISCHER ENTSTAPLER ZUM ENTSTAPELN VON SCHALEN IN EINER ODER ZWEI BAHNEN

Spezifikationen

Kapazität	200+ Schalen pro Minute (abhängig von der Schale)
Kernpunkte	<ul style="list-style-type: none">• Schneller Neustart nach Linienstopps und Schalenfehler• Intelligente Behandlung von Schalenfehlern• Backup zu USB• Zugangskontrolle für mehrere Bediener• Rezepte erstellen und speichern• Leitungssignal Eingang/Ausgang

Produktinformationen

Der INTRAY Buffer Twin Servo ist ein 100% elektrisch betriebener Servo Entstapler. Er ist die ideale Lösung für eine schnelllaufende Produktionslinie oder eine Linie mit wenig Personal zum Nachfüllen von Schalen. Der Buffer Twin Servo verfügt über zwei integrierte Pufferbänder, die unabhängig von einer angetrieben werden. Der Entstapler kann 90 oder 180 Grad zur Linie aufgestellt werden. 90 Grad zur Linie entstapelt der Buffer Twin Servo zwei Schalen auf Ihr Förderband. In einer 180 Grad Position entstapelt der Buffer Twin Servo zwei Schalen, eine in jede Richtung auf Ihrem Förderband. Der Buffer Twin Servo wird mit einem maßgeschneiderten Smart Tool Twin geliefert. Der Buffer Twin Servo verfügt über eine fortgeschrittene INPRO Software, die Entstapelungsfehler automatisch korrigiert, wodurch Linienstopps und der Bedarf, dass Bediener Entstapelungsfehler beheben, reduziert werden.



Haupthaus

Intech International a/s
Erhvervsparken 16
DK-9700 Broenderslev

Kontakt

T. +45 96 46 76 00
F. +45 96 46 76 01
E. intech@intech.dk

E. inray@inray.dk
www.inray.dk

www.intech.dk