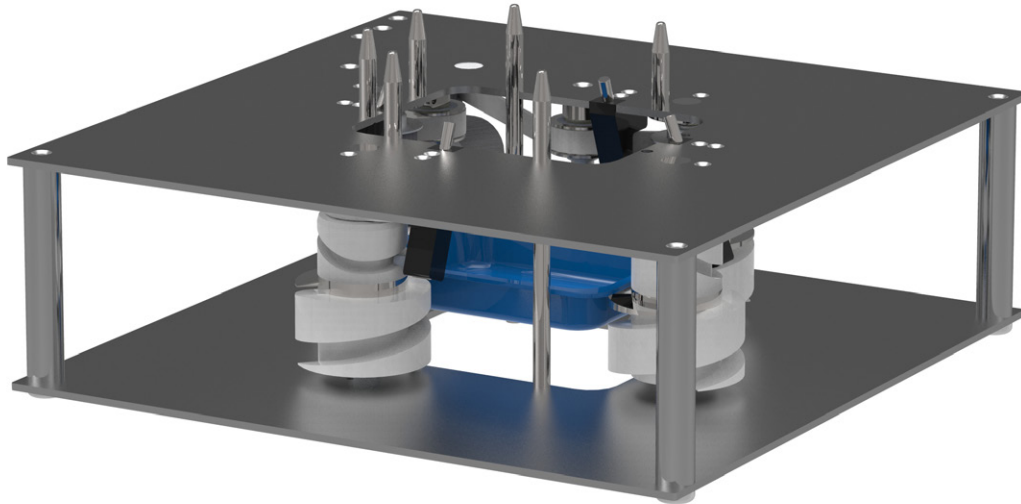


INTRAY

by Intech



INTRAY Smart Tool

MASSGESCHNEIDERT FÜR JEDE SCHALE

Spezifikationen

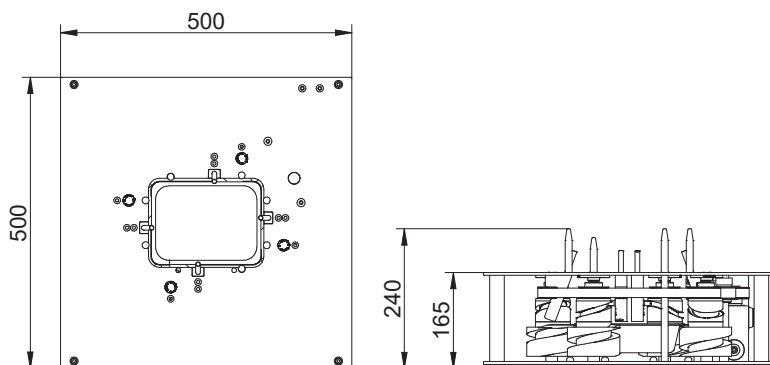
Größe	500 x 500 mm
Gewicht	12 kg
Maximale Schalegröße	325x265 mm (LxB)
Kapazität	Bis zu 200 Schalen pro Minute (abhängig von der Schale)
Antrieb	Geeignet für die elektrischen INTRAY-Entstapler

Produktinformationen

INTRAY Smart Tool entstapelt und befördert die einzelne Schale aus dem Stapel auf das Förderband und beinhaltet mehrere Patente. Das Smart Tool ist maßgeschneidert und gewährleistet so eine perfekte Entstapelung jeder einzelnen Schale.

Das Smart Tool ist für alle die elektrischen INTRAY-Entstapler geeignet und hat ein offenes Design, das eine gründliche Reinigung erleichtert.

Das Smart Tool kann in weniger als 30 Sekunden entfernt und gleichzeitig ein neues Smart Tool platziert werden. Vom Produktionsstopp bis zum Neustart dauert es nicht länger als 1 Minute.



Haupthaus

Intech International a/s
Erhvervsparken 16
DK-9700 Broenderslev

Kontakt

T. +45 96 46 76 00
F. +45 96 46 76 01
E. intech@intech.dk

E. inray@inray.dk
www.inray.dk

www.intech.dk